

**Checkliste zur Angebotserstellung
Dati per offerte**

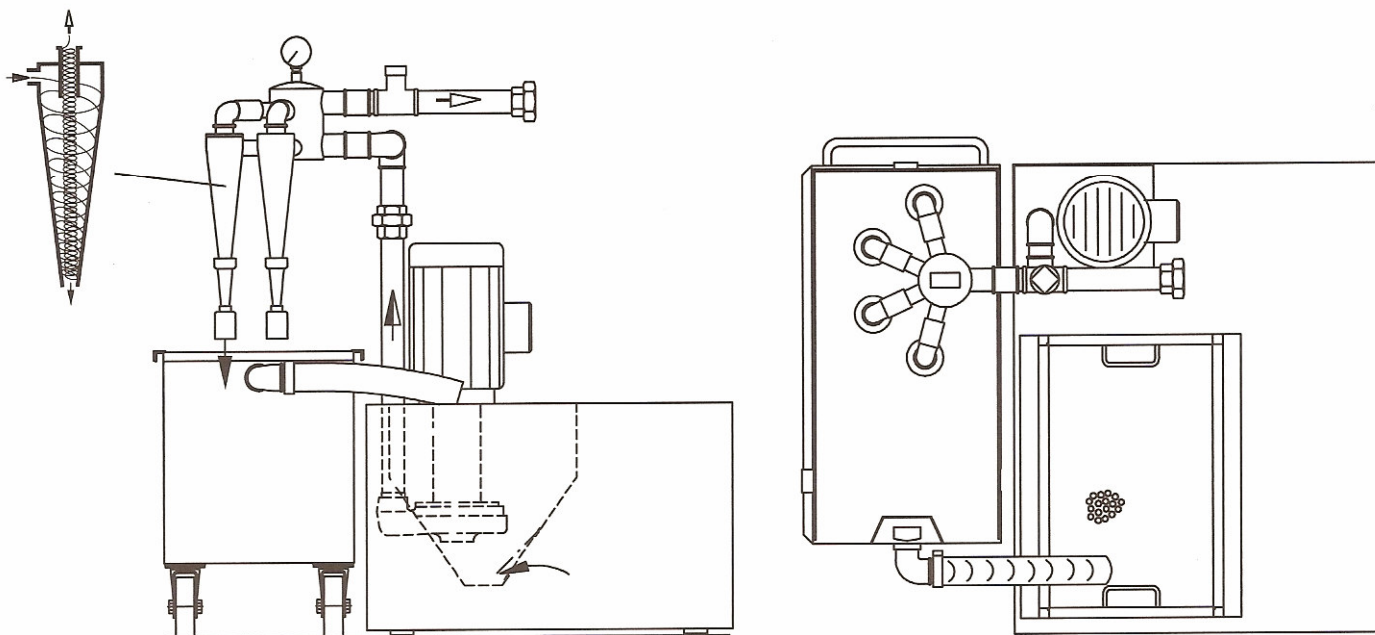
Fax (0) 75 81-20 08-140 KNOLL

" T.M.M. (MI) 02 2367912

" T.M.M. (TO) 011 6281686

KNOLL
.It works

Kühlmittelreinigungsanlage Typ F 60
impianto ad idrocycloni tipo F 60



**Kurzbeschreibung der Aufgabenstellung
breve descrizione funzioni di lavoro**

Kühlschmierstoff/ refrigerante

Nichtwassermischbarer Kühlschmierstoff/
refrigerante non miscelabile con acqua

Viskosität /viscosità (mm²/s @ 40°C) _____

Öl /olio

Viskosität /viscosità (mm²/s @ 40°C) _____

Kühlschmieremulsion/emulsione

Konzentration /concentraz. (%) _____

Kühlschmierlösung/soluzione

Konzentration /concentraz. (%) _____

Sonstiger Kühlschmierstoff / altri refrigeranti

Wasserhärte (dH) / durezza acqua (dH) _____

Fremdöleintrag / olii estranei

niedrig /scarsi

mittel /medi

hoch /alti

Späneworkstoff / materiale trucioli _____

Spänemenge /quantità trucioli _____

Bearbeitungsmaschine /processo di lavoro

Hersteller/ produttore macchina _____

Typ/ tipo _____

Anzahl/ numero _____

Auslaufhöhe/ altezza ritorno in macchina (mm) _____

Bearbeitungsverfahren/operazioni macchina

Bohren /foratura

Drehen/tornitura

Fräsen /fresatura

Reiben/alesatura

Räumen /brocciatura

Schleifen /rettifica

Honen /lappatura

Sonstige /altro _____

Pumpen / pompe

Versorgungspumpen/pompe d'alimentazione

Q (l/min)= _____ pressione P (bar) _____

Q (l/min)= _____ pressione P (bar) _____

Rückförderpumpe/pompe di ritorno

Q (l/min)= _____ pressione P (bar) _____

Anmerkungen / note.
