

# DATI PER OFFERTE

FAX KNOLL (0) 7581-2008-140

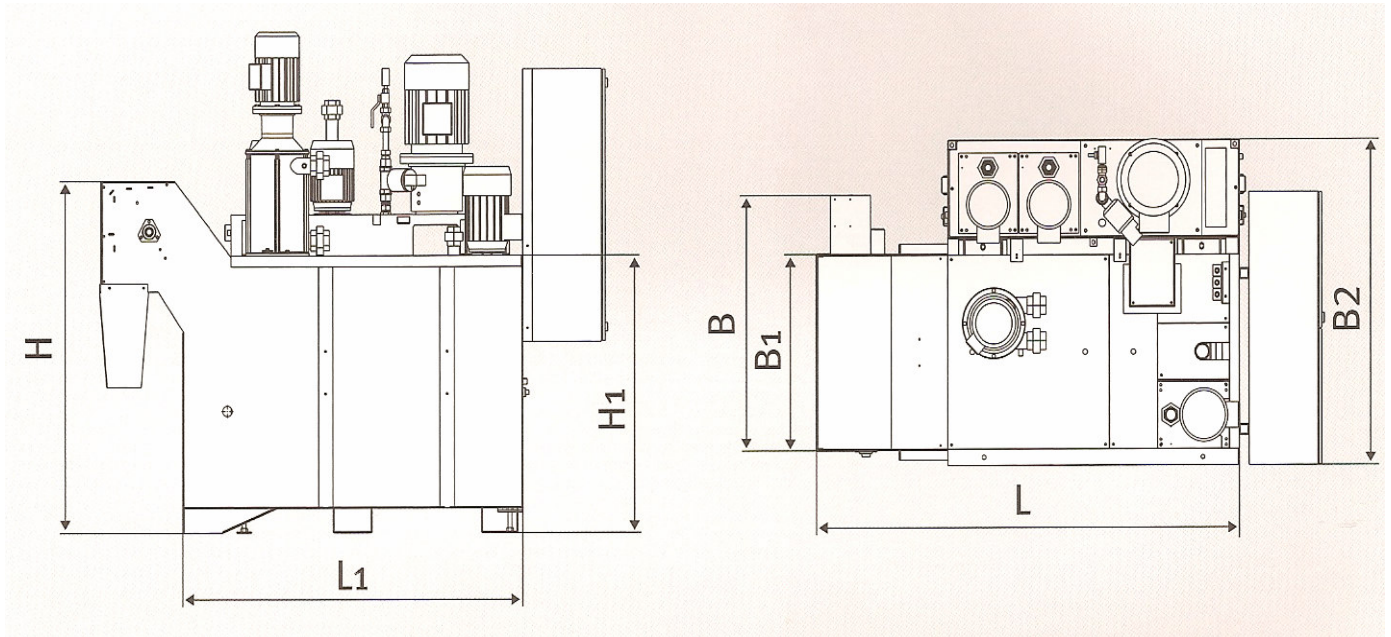
“ T.M.M. (MI) 02 2367912

“ T.M.M. (TO) 011 6281686

# KNOLL

.It works

## IMPIANTO TURBO FILTER



### Kurzbeschreibung der Aufgabenstellung breve descrizione funzioni di lavoro

\_\_\_\_\_

\_\_\_\_\_

### Kühlschmierstoff/ refrigerante

Nichtwassermischbarer Kühlschmierstoff/  
refrigerante non miscelabile con acqua

Viskosität /viscosità (mm<sup>2</sup>/s @ 40°C) \_\_\_\_\_

Öl /olio

Viskosität /viscosità (mm<sup>2</sup>/s @ 40°C) \_\_\_\_\_

Kühlschmieremulsion/emulsione

Konzentration /concentraz. (%) \_\_\_\_\_

Kühlschmierlösung/soluzione

Konzentration /concentraz. (%) \_\_\_\_\_

Sonstiger Kühlschmierstoff / altri refrigeranti

\_\_\_\_\_

Wasserhärte (dH) /durezza acqua (dH) \_\_\_\_\_

### Fremdöleintrag / olii estranei

niedrig /scarsi

mittel /medi

hoch /alti

Spänewerkstoff /materiale trucioli \_\_\_\_\_

Spänemenge /quantità trucioli \_\_\_\_\_

Bearbeitungsmaschine /processo di lavoro \_\_\_\_\_

Hersteller/ produttore macchina \_\_\_\_\_

Typ/ tipo \_\_\_\_\_

Anzahl/ numero \_\_\_\_\_

Auslaufhöhe/ altezza ritorno in macchina (mm) \_\_\_\_\_

### Bearbeitungsverfahren/operazioni macchina

Bohren /foratura

Drehen/tornitura

Fräsen /fresatura

Reiben/alesatura

Räumen /broccatura

Schleifen /rettifica

Honen /lappatura

Sonstige /altro \_\_\_\_\_

### Pumpen /pompe

#### Versorgungspumpen/pompe d'alimentazione

Q (l/min)= \_\_\_\_\_ pressione P (bar) \_\_\_\_\_

Q (l/min)= \_\_\_\_\_ pressione P (bar) \_\_\_\_\_

#### Rückförderpumpe/pompe di ritorno

Q (l/min)= \_\_\_\_\_ pressione P (bar) \_\_\_\_\_

Grado di filtrazione \_\_\_\_\_

### Anmerkungen / note.

\_\_\_\_\_

\_\_\_\_\_