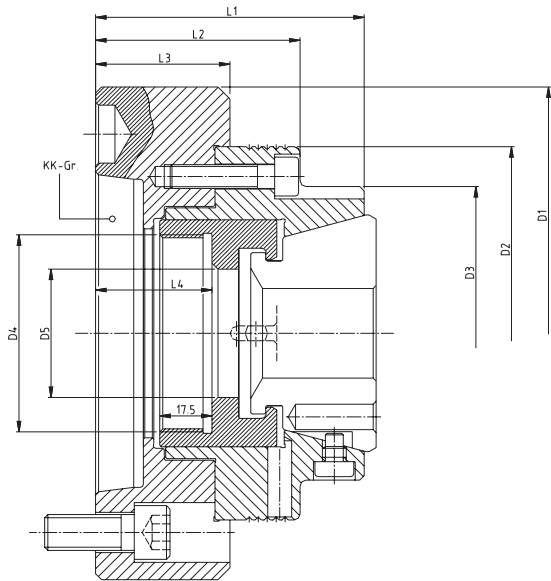
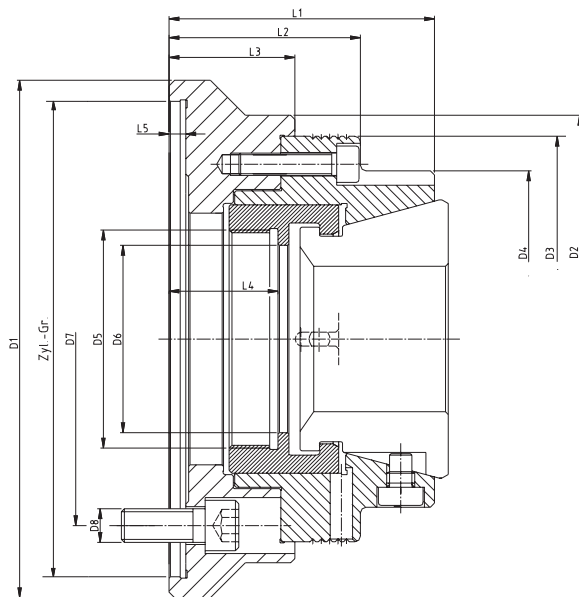


Durchgangsfutter, Kurzkegelaufnahme  
Trough Bore Chuck, Short Taper Flange



Nr./ No.	Ber./Size	KK-Gr.	Typ/Type	D1	D2	D3	D4	D5	L1	L2	L3	L4
036.9003/00	42	KK5	TS42/5D	140	125	102	M66x1,5	43	90	68,5	45	39
036.9004/00	42	KK6	TS42/6D	165	125	102	M66x1,5	43	90	68,5	45	39
036.9005/00	65	KK5	TS65/5D	155	145	120	M78x1,5	67	95	68,5	45	39
036.9006/00	65	KK6	TS65/6D	165	145	120	M78x1,5	67	95	68,5	45	39
036.9007/00	65	KK8	TS65/8D	210	145	120	M78x1,5	67	100	73,5	50	42

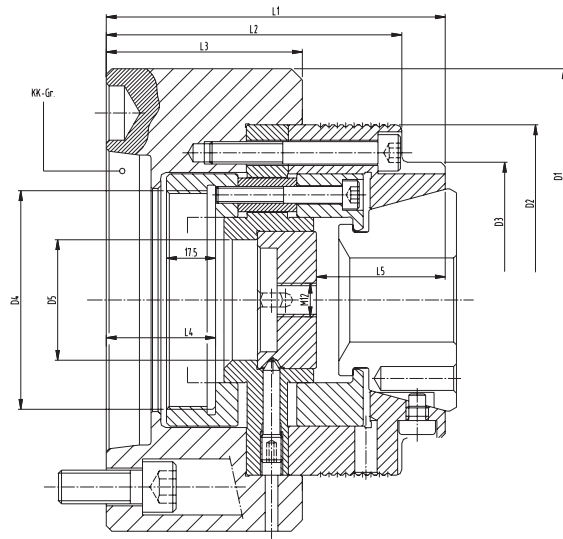
Durchgangsfutter, Zylindrische Aufnahme  
Trough Bore Chuck, Cylindrical Flange



Nr./No.	Ber./Size	Zyl.-Gr.	D1	D2	D3	D4	D5	D6	D7	D8	L1	L2	L3	L4	L5
036.9015/00	42	120	140	140	125	102	M66x1,5	43	104,8	3xM10	85	63,5	40	34	6
036.9017/00	42	140	150	150	125	102	M66x1,5	43	104,8	3xM10	90	63,5	45	39	6
036.9019/00	65	140	160	160	145	120	M78x1,5	67	104,8	6xM10	100	73,5	50	44	6
036.9020/00	65	170	185	160	145	120	M78x1,5	67	133,4	6xM12	95	68,5	45	39	6
036.9022/00	65	120	160	160	145	120	M78x1,5	67	104,8	6xM10	100	73,5	50	44	6

## Anschlagfutter mit vollem Durchlass, Kurzkegelaufnahme

Endstop Chuck With Full Passage (removable endstop), Short Taper

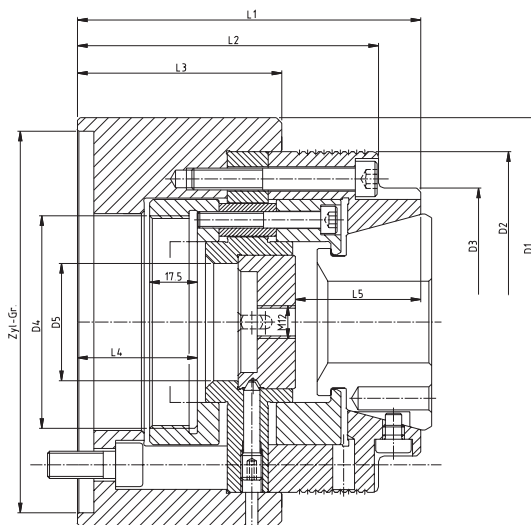


\* Air sensing (Luftanlagekontrolle)

Nr./No.	Ber./Size	KK-Gr.	Typ/Type	D1	D2	D3	D4	D5	L1	L2	L3	L4	L5
036.9009/00	42	KK4	TS42/4A	140	125	102	M52 x 1,5	43	125	109,5	74	39	46
036.9010/00	42	KK5	TS42/5A	140	125	102	M78 x 1,5	43	212	105,5	70	39	46
036.9011/00	42	KK6	TS42/6A	165	125	102	M78 x 1,5	43	121	105,5	70	39	46
036.9021/00*	42	KK5	TS42/5A	140	125	102	M78 x 1,5	43	121	105,5	70	39	66
036.9012/00	65	KK5	TS65/5A	155	145	120	M78 x 1,5	66	130	111,5	70,5	39	55
036.9013/00	65	KK6	TS65/6A	165	145	120	M78 x 1,5	66	130	111,5	70,5	39	55
036.9014/00	65	KK8	TS65/8A	210	145	120	M78 x 1,5	66	135	116,5	75,5	44	55
036.9032/00*	100	KK6	TS100/6A	215	215	180	M95 x 2	107	177	162	72	55	99,5
036.9033/00*	100	KK8	TS100/8A	230	215	180	M115 x 2	107	178	157	51	50	99,5
036.9241/00*	100	KK11	TS100/11A	280	215	180	M112 x 2	102	205	184	76	47,5	99,5

## Anschlagfutter mit vollem Durchlass, Zylindrische Aufnahme

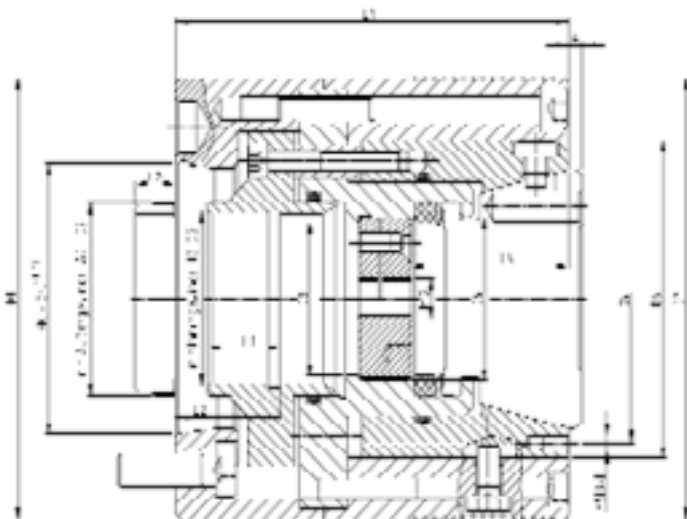
Endstop Chuck With Full Passage (removable endstop), Cylindrical Flange



Nr. / No.	Ber./Size	Zyl.-Gr.	Typ	D1	D2	D3	D4	D5	L1	L2	L3	L4	L5
036.9016/00	42	Ø140	TS42/140ZA	150	125	98	M78x1,5	43	126	110,5	75	44	46
036.9018/00	65	Ø170	TS65/170ZA	185	145	120	M78x1,5	66	130	111,5	70,5	39	55
036.9034/00	100	Ø170	TS100/170ZA	215	215	180	M95 x 2	102	165	144	72	37	99,5
036.9035/00	100	Ø220	TS100/220ZA	230	215	180	M115 x 2	102	165	144	72	37	99,5

DL-Spannfutter ohne Längenversatz beim Spannen,  
Kurzkegel-Aufnahme

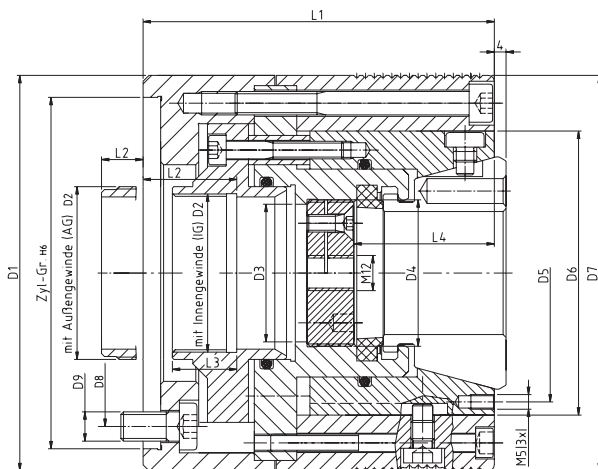
DL-Precision Dead Length Chuck, Short Taper Flange



Nr./No.	Ber./Size	KK-Gr.	Typ/Type	D1	D2	D3	D4	D5	D6	D7	L1	L2	L3	L4
036.9050/00	32	KK3	TS32/3DL	130	IGM24x1	19	39	74	84	96	110	21	20	54,5
036.9051/00	32	KK4	TS32/4DL	130	IGM50x1,5	33	39	74	84	96	110	35	22	54,5
036.9052/00	32	KK5	TS32/5DL	130	IGM52x1,5	33	39	74	84	96	110	35	22	54,5
036.9054/00	42	KK5	TS42/5DL	135	IGM54x1,5	47	M50x1,5	88	97	135	120	32	22	48
036.9055/00	42	KK6	TS42/6DL	160	IGM54x1,5	43	M50x1,5	88	97	135	120	32	22	48
036.9057/00	65	KK5	TS65/5DL	160	IGM78x1,5	67	M72x1,5	110	126	160	125	40	17,5	54,5
036.9058/00	65	KK6	TS65/6DL	160	AGM74x1,5	67	M72x1,5	110	126	160	106	14	22	54,5
036.9059/00	65	KK6	TS65/6DL	160	IGM78x1,5	67	M72x1,5	110	126	160	120	35	17,5	54,5
036.9060/00	65	KK8	TS65/8DL	210	IGM78x1,5	67	M72x1,5	110	126	160	125	40	17,5	54,5

DL-Spannfutter ohne Längenversatz beim Spannen,  
Zylindrische Aufnahme

DL-Precision Dead Length Chuck, Cylindrical Flange



Nr./No.	Ber./Size	Zyl.Gr.	Typ/Type	D1	D2	D3	D4	D5	D6	L1	L2	L3	L4
036.9043/00	42	120	TS42/120ZDL	135	IGM54x1,5	47	M50x1,5	88	97	120	32	22	48
036.9044/00	42	140	TS42/140ZDL	150	IGM54x1,5	47	M50x1,5	88	97	120	32	22	48
036.9047/00	65	170	TS65/170ZDL	185	IGM78x1,5	67	M72x1,5	110	126	118	33	17,5	55
036.9048/00	65	170	TS65/170ZDL	185	IGM54x1,57	67	M72x1,5	110	126	118	2	22	55